

LIT À DOUBLE PRINCESS ELENA

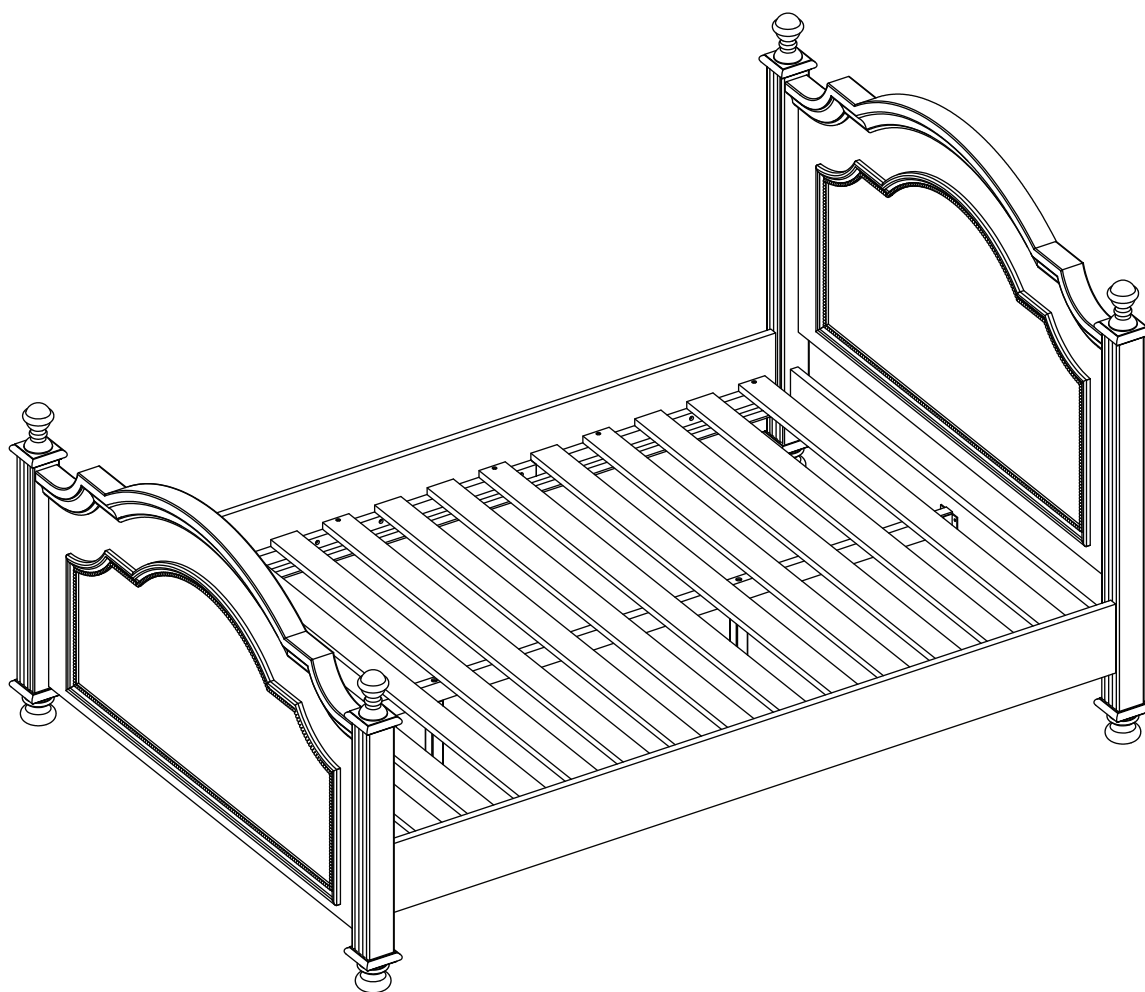
MODE D'EMPLOI POUR ASSEMBLER LES LITS

PRINCESS ELENA DOUBLE BED

ASSEMBLY INSTRUCTIONS

CAMA DOBLE PRINCESS ELENA

INSTRUCCIONES DE ARMADO



IMPORTANT: Prière de lire attentivement le mode d'emploi et de le conserver pour référence ultérieure.

IMPORTANT: Please read instructions carefully and keep for future reference.

IMPORTANTE: Lea detenidamente las instrucciones y guárdelas para consultarlas cuando sea necesario.

1 Woodslea Road, Brampton, Ontario L6T 5P2, Canada
Tél: 905 361-1970 Téléc: 905 361-1969

1 Woodslea Road, Brampton, Ontario L6T 5P2, Canada
Phone: 905 361-1970 Fax: 905 361-1969

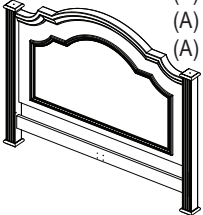
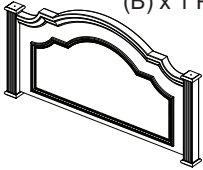
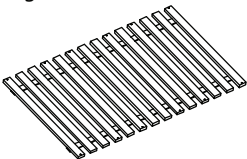
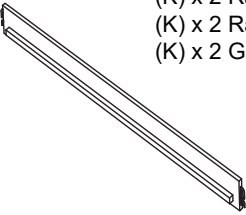
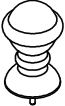
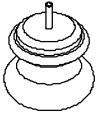
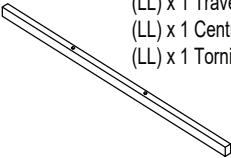


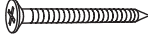

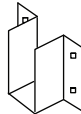
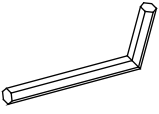
1 Woodslea Road, Brampton, Ontario L6T 5P2, Canada
Teléfono: 905 361-1970 Fax: 905 361-1969

Sans frais: 1-877-728-0342
www.caramiafurniture.com

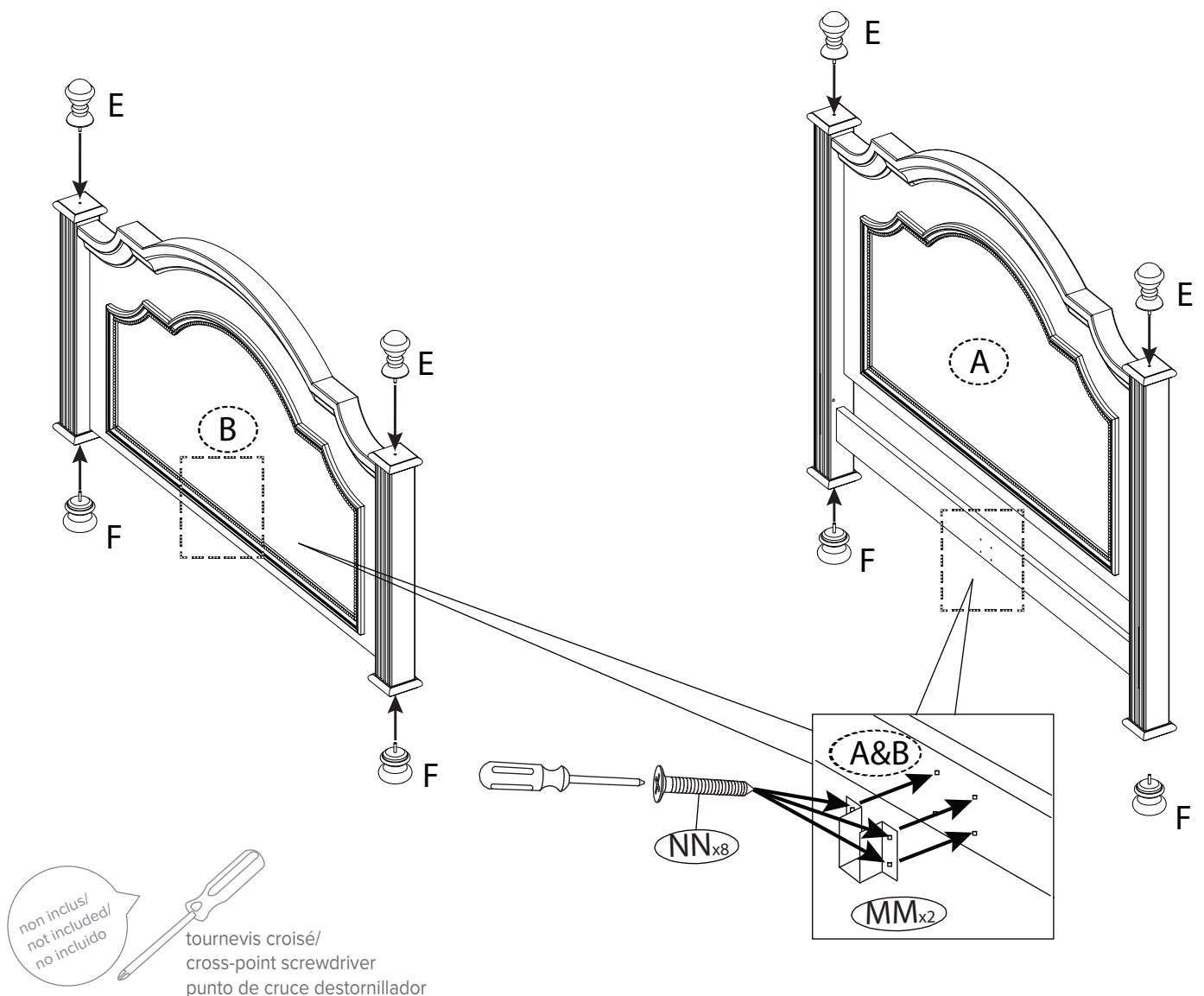
Toll Free: 1-877-728-0342
www.caramiafurniture.com

Lisnea gratuita: 1-877-728-0342
www.caramiafurniture.com

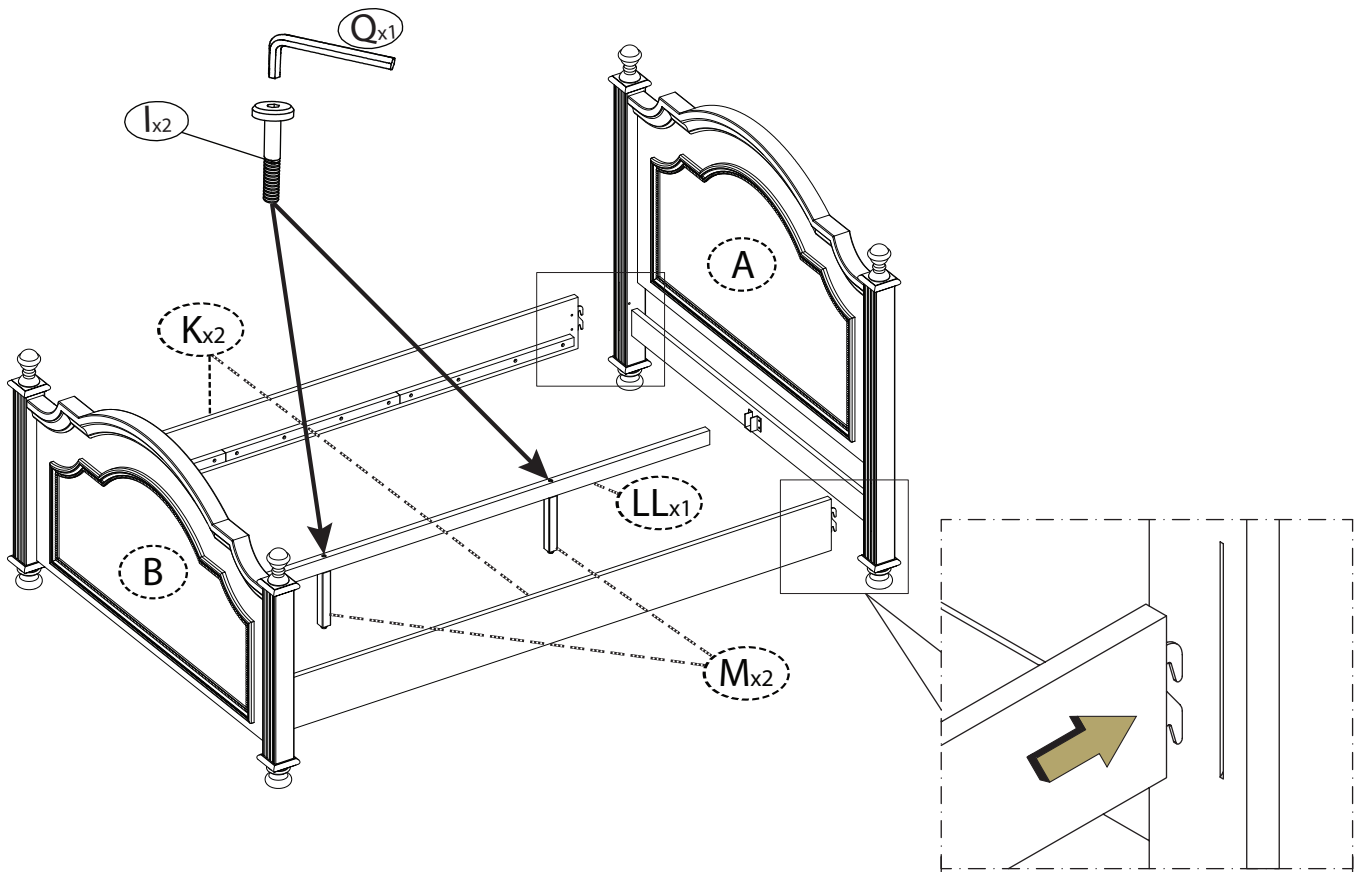
LISTE DE PIÈCES/ PARTS LISTING/ LISTA DE PIEZAS

 <p>(A) x 1 Tête de lit (A) x 1 Headboard (A) x 1 Cabecera</p>	 <p>(B) x 1 Pied de lit (B) x 1 Footboard (B) x 1 Piecera</p>	 <p>(D) x 1 Latte groupe (D) x 1 Slat Group (D) x 1 Juego de listones</p>	 <p>(K) x 2 Rails (K) x 2 Rails (K) x 2 Guías</p>	
 <p>(E) x 4 Decorating knobs (E) x 4 Boutons décontifs (E) x 4 Perillas decorativas</p>	 <p>(F) x 4 Jambes (F) x 4 Legs (F) x 4 Patas</p>	 <p>(LL) x 1 Traverses central (LL) x 1 Centre support rail (LL) x 1 Tornillos para madera</p>	 <p>(M) x 2 Supports doubles du lit (M) x 2 Double Bed Supports (M) x 2 Soportes dobles de cama</p>	
<p>(I) x 2 Boulons Allen M6 x 60 (La tête des boulons est 12 mm) (I) x 2 M6 x 60 Allen Head Bolts (Head of bolts are 12 mm) (I) x 2 Pernos Allen M6 x 60 (Cabeza de los pernos son 12 mm)</p> 	<p>(N) x 12 Vis à bois de 35mm (N) x 12 Wood Screws 35mm (N) x 12 Tornillos para madera de 35 mm</p> 	<p>(NN) x 8 Vis à bois de 15 mm (NN) x 8 Wood Screws 15 mm (NN) x 8 Tornillos para madera de 15 mm</p> 	<p>(MM) x 2 Support métallique (MM) x 2 Metal Bracket (MM) x 2 Soporte de metal</p> 	<p>(Q) x 1 Allen Wrench (Q) x 1 Clé Allen (Q) x 1 Llave Allen</p> 

Step 1 requires/ L'étape 1 nécessite/ El Paso 1 requiere



Step 2 requires/ L'estape 2 nécessite/ El Paso 2 requiere



Step 3 requires/ L'estape 3 nécessite/ El Paso 3 requiere

