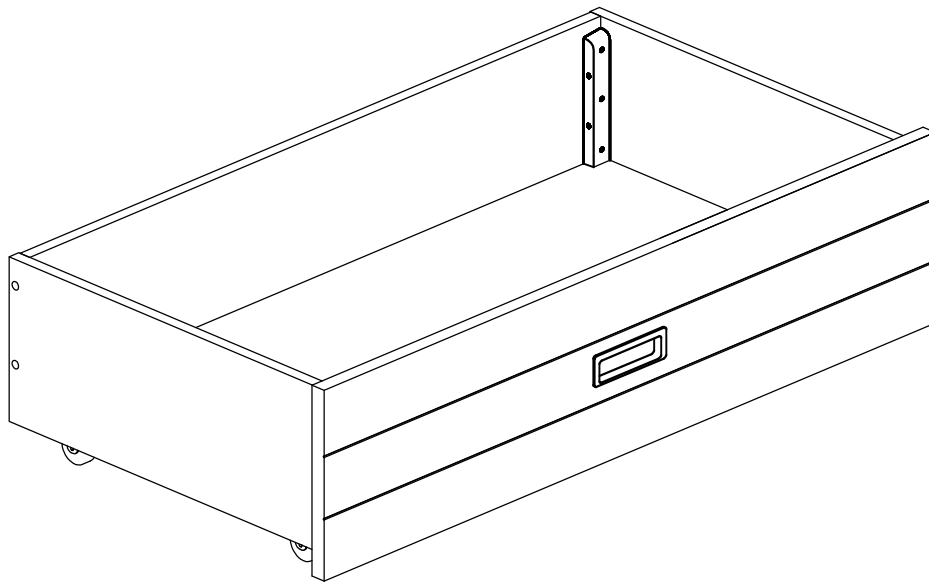
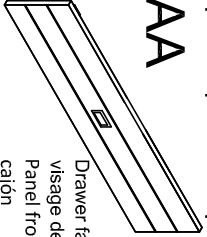
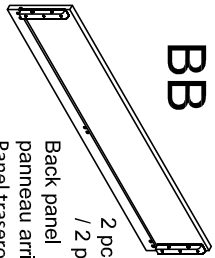
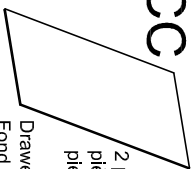
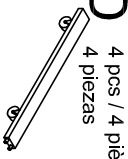
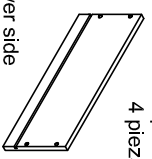
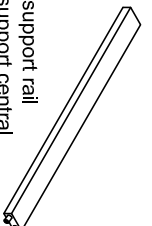
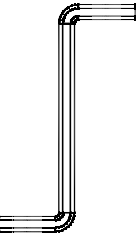


caramia *furniture*

**DYLAN STORAGE ASSEMBLY INSTRUCTIONS
DYLAN TIROIS DE RANGEMENT INSTRUCTIONS D'ASSEMBLAGE
INSTRUCCIONES DE ARMADO DE CAJÓN DE ALMACENAMIENTO DYLAN**

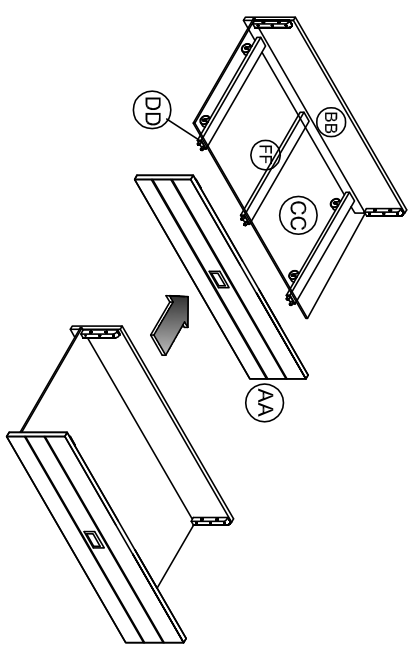


CARAMIA FURNITURE 1 Woodslea Road, Brampton
Ontario Canada L6T 5P2, phone/téléphone : 905 361-1970, fax/télécopieur : 905 361-1969
Toll Free / Sans frais : 1 - 877-728-0342
www.caramiafurniture.com

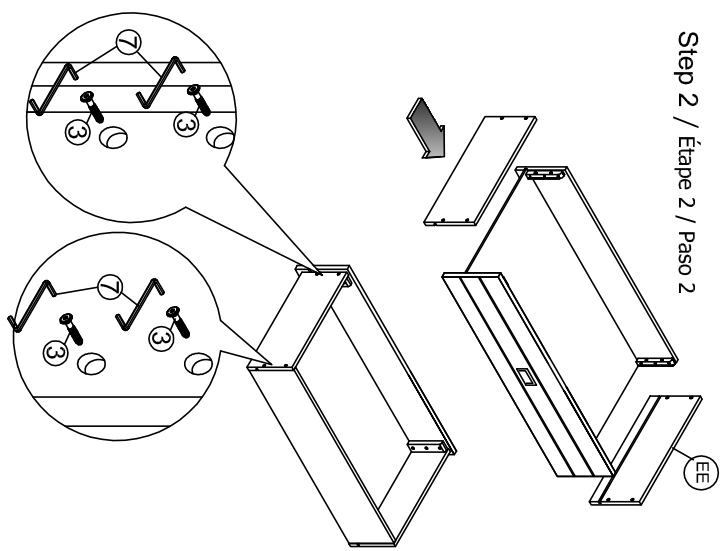
<p>2 pcs / 2 pièces / 2 piezas</p> <p>AA</p>  <p>Drawer face visage de tiroir Panel frontal de cajón</p>	<p>2 pcs / 2 pièces</p> <p>BB</p>  <p>Back panel panneau arrière Panel trasero</p>	<p>2 pcs / 2 pièces / 2 piezas</p> <p>CC</p>  <p>Drawer bottom Fond de tiroir Fondo del cajón</p>	<p>4 pcs / 4 pièces / 4 piezas</p> <p>DD</p>  <p>Caster support rail rail de support Riel de soporte con ruedas</p>	<p>4 pcs / 4 pièces / 4 piezas</p> <p>EE</p>  <p>L & R Drawer side côté du tiroir gauche and droit Placa lateral l y D del cajón</p>	<p>2 pcs / 2 pièces / 2 piezas</p> <p>FF</p>  <p>Middle support rail rail de support central Soporte intermedio</p>
<p>3 16 pcs / 16 pièces / 16 piezas</p> <p>Allen head bolt: M6 x 35 mm Boulon à tête Allen M6 x 35 mm Perno hexagonal M6 x 35 mm</p>					
<p>7</p>  <p>Allen key Clé Allen Llave Allen</p>					

DYLAN STORAGE ASSEMBLY INSTRUCTIONS
 DYLAN TIROIS DE RANGEMENT INSTRUCTIONS D'ASSEMBLAGE
 INSTRUCCIONES DE ARMADO DE CAJÓN DE ALMACENAMIENTO DYLAN

Step 1 / Étape 1 / Paso 1



Step 2 / Étape 2 / Paso 2



Step 3 / Étape 3 / Paso 3

